

# DURCON

O PRODUTO CERTO PARA A SUA APLICAÇÃO



35 anos

## DURBLOCK VÁLVULA GLOBO DE BLOQUEIO

- Para Serviço Severo
- Para Altas Pressões
- Corpo Peça Única
- Vedação Metal x Metal (Stellite®)
- Zero Vazamento
- Construção: “Y” e “T” (ASME B16.34)
- Conexões Soldadas:
  - SW - ANSI B16.11
  - BW - ANSI B16.25
- ASME Classes:
  - 1700, 2700 e 4500 #
- Bitolas: 1/2” a 3” (DN 15mm à 80mm)



ISO 9001  
BUREAU VERITAS  
Certification



## Uma história de crescimento e excelência

A Durcon Vice fabrica válvulas industriais de alta tecnologia e qualidade com tradição, experiência e performance inigualáveis no mercado Brasileiro.

Atuando desde 1974, a Durcon Vice conta hoje com 4 fábricas no Brasil e USA, aproximadamente 250 colaboradores e histórico de fornecimento de centenas de milhares de válvulas com bitolas desde ¼ a 120 pol., Classes de pressão de até 4500 lbs, nos mais diversos tipos de materiais.

Desde a fundação a Durcon Vice tem se caracterizado como uma empresa com foco no cliente, comprometida com a satisfação dos usuários dos seus produtos e serviços.

O resultado deste trabalho foi o crescimento, sustentado pelo reinvestimento em pesquisa e desenvolvimento, pessoas, equipamentos, tecnologias e processos, que permitem assegurar a melhoria contínua dos produtos e serviços ofertados.

Nosso sistema de gestão da qualidade é certificado pela ISO 9001:2008 e nossos produtos pela PED 97/23/EC (Selo CE).



Fábrica 1  
Válvulas sob encomenda  
Cajamar - São Paulo - Brasil



Fábrica 3  
Válvulas Especiais  
Three River - Michigan - USA



Fábrica 5  
Em construção  
Jundiá - São Paulo - Brasil



Fábrica 2  
Válvulas Seriadas  
Cajamar - São Paulo - Brasil

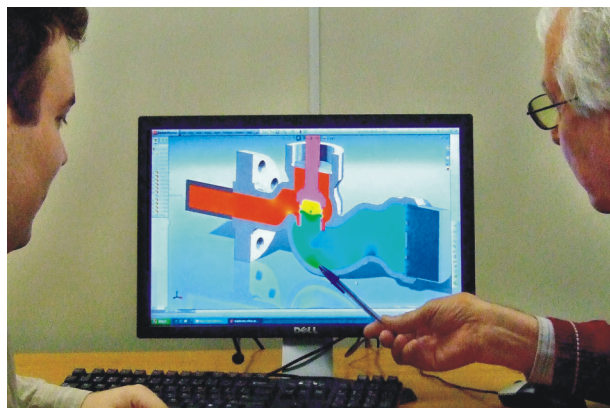


Fábrica 4  
Fundição de aço  
Caieiras - São Paulo - Brasil

## Processos



Vendas Internas



Pesquisa & Desenvolvimento



Fabricação



Pós- Vendas

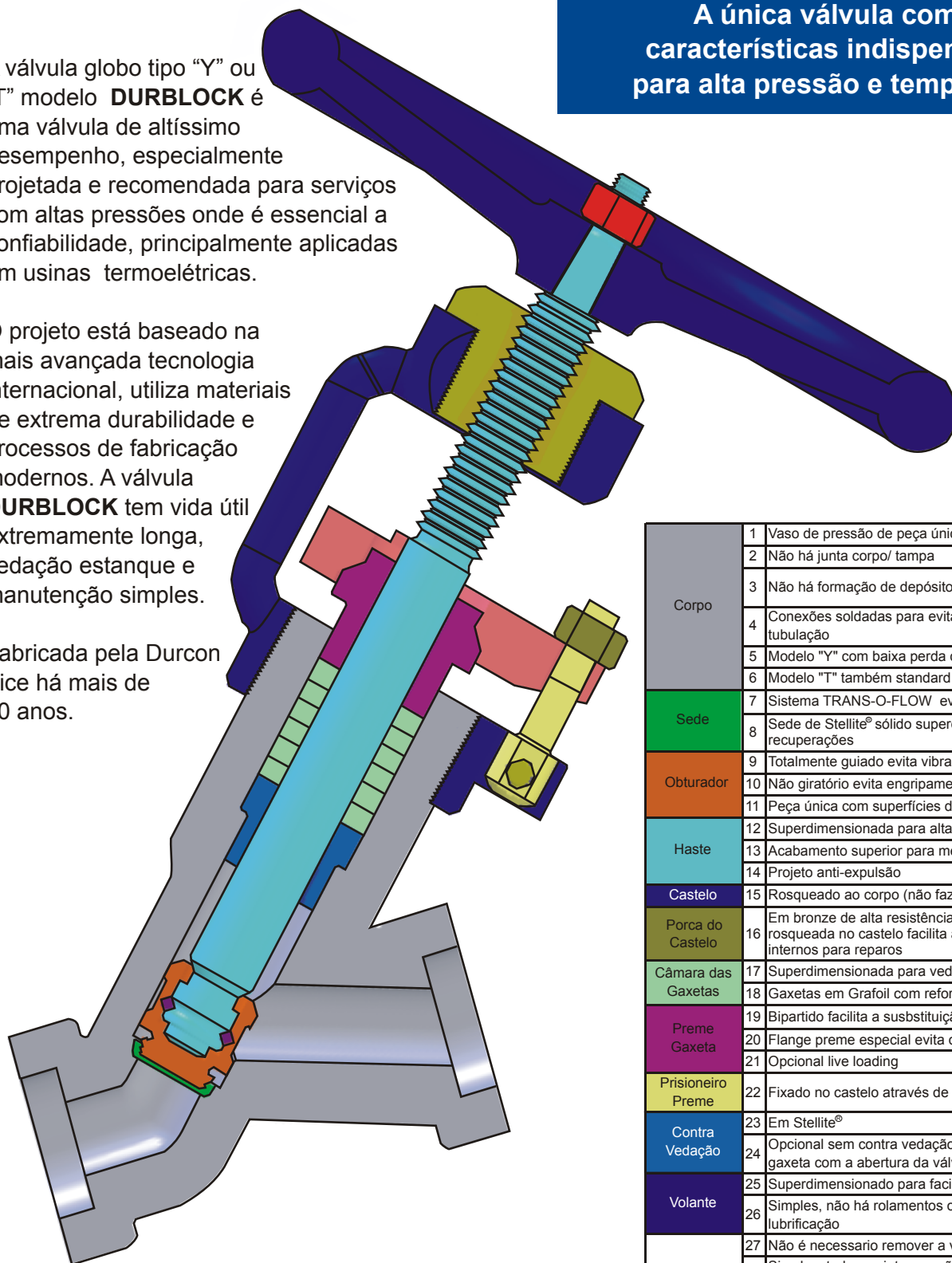
## Durblock Válvula Globo de Bloqueio para Serviço Severo

A válvula globo tipo "Y" ou "T" modelo **DURBLOCK** é uma válvula de altíssimo desempenho, especialmente projetada e recomendada para serviços com altas pressões onde é essencial a confiabilidade, principalmente aplicadas em usinas termoelétricas.

O projeto está baseado na mais avançada tecnologia internacional, utiliza materiais de extrema durabilidade e processos de fabricação modernos. A válvula **DURBLOCK** tem vida útil extremamente longa, vedação estanque e manutenção simples.

Fabricada pela Durcon Vice há mais de 20 anos.

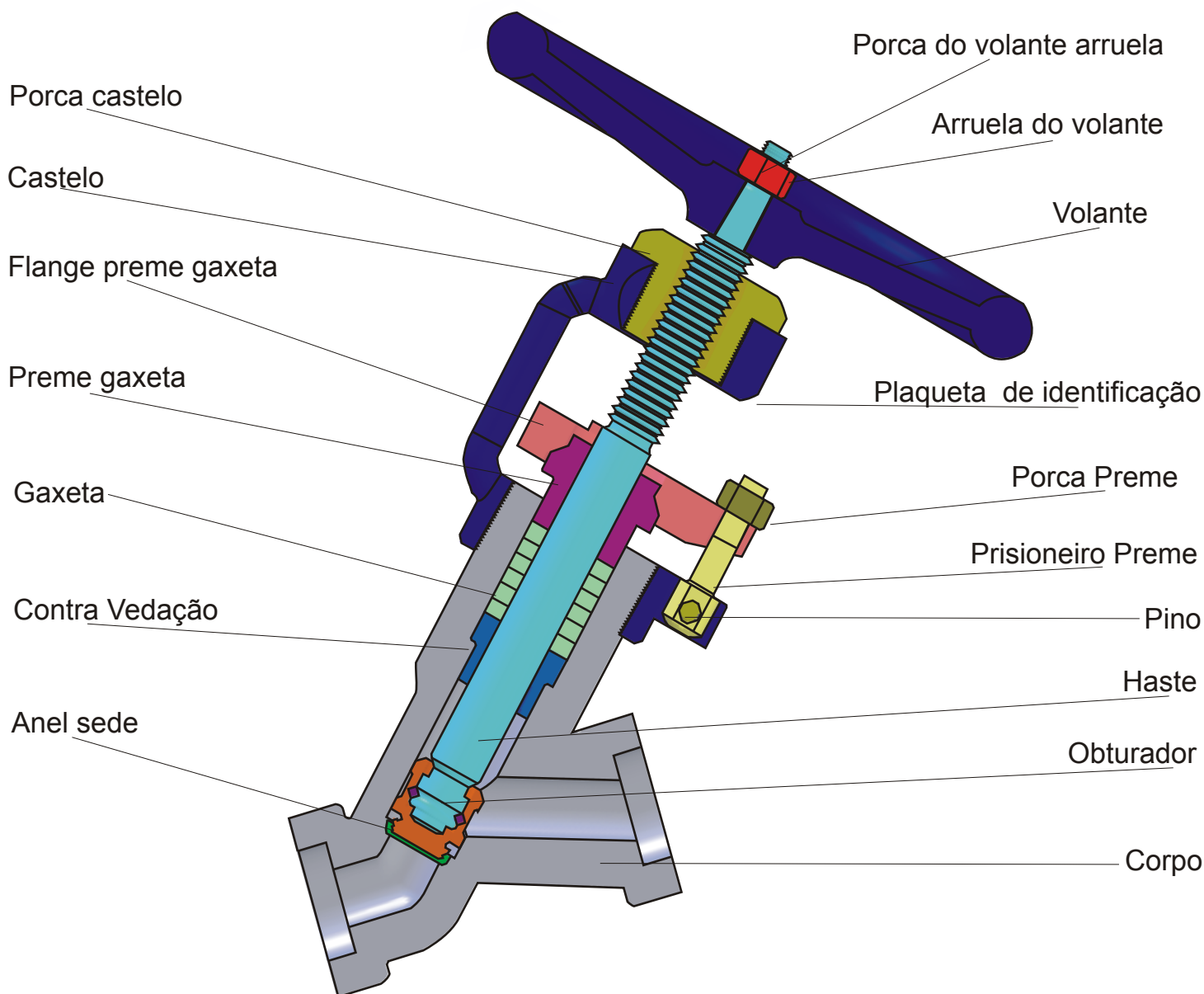
**A única válvula com 30 características indispensáveis para alta pressão e temperatura.**



Corpo	1	Vaso de pressão de peça única
	2	Não há junta corpo/ tampa
	3	Não há formação de depósitos no corpo auto-limpante
	4	Conexões soldadas para evitar vazamentos com a tubulação
	5	Modelo "Y" com baixa perda de carga, sem acúmulos
	6	Modelo "T" também standard
Sede	7	Sistema TRANS-O-FLOW evita erosão na sede
	8	Sede de Stellite® sólido superdimensionado, permite recuperações
Obturador	9	Totalmente guiado evita vibrações
	10	Não giratório evita engripamentos
	11	Peça única com superfícies de sede e guias em Stellite®
Haste	12	Superdimensionada para alta resistência
	13	Acabamento superior para melhor performance
	14	Projeto anti-expulsão
Castelo	15	Rosqueado ao corpo (não faz parte do vaso de pressão)
Porca do Castelo	16	Em bronze de alta resistência auto-lubrificante, rosqueada no castelo facilita a desmontagem dos internos para reparos
Câmara das Gaxetas	17	Superdimensionada para vedação perfeita
	18	Gaxetas em Grafoil com reforços de alta resistência
Preme Gaxeta	19	Bipartido facilita a substituição das gaxetas
	20	Flange preme especial evita desalinhamento
	21	Opcional live loading
Prisioneiro Preme	22	Fixado no castelo através de pinos para evitar perdas
Contra Vedação	23	Em Stellite®
	24	Opcional sem contra vedação, facilita o reaperto da gaxeta com a abertura da válvula
Volante	25	Superdimensionado para facilitar a operação
	26	Simples, não há rolamentos ou peças sujeitas a lubrificação
Manutenção	27	Não é necessário remover a válvula da tubulação
	28	Simples, todos os internos são montados sem remover o castelo
	29	Ferramenta especial para reusinagem da sede
Automação	30	Adaptação de atuadores pneumáticos, hidráulicos ou elétricos é extremamente simples, pode ser feito com a válvula montada na linha

**Projetada para Serviço Severo**

## Partes e Materiais da Válvula



Descrição	Qtd	A105	F11	F22	F91
Corpo	1	ASTM A105	ASTM A182 GR F11	ASTM A182 GR F22	ASTM A182 GR F91
Castelo	1	ASTM A105	ASTM A105	ASTM A105	ASTM A105
Obturador	1	STELLITE®	STELLITE®	STELLITE®	STELLITE®
Haste	1	AISI 410 H.T.	AISI 410 H.T.	AISI 410 H.T.	AISI 410 H.T.
Contra Vedação	1	AISI 410 H.T.	AISI 410 H.T.	AISI 410 H.T.	AISI 410 H.T.
Anel Sede	1	STELLITE®	STELLITE®	STELLITE®	STELLITE®
Conjunto de Gaxetas	1	GRAFOIL	GRAFOIL	GRAFOIL	GRAFOIL
Flange Preme Gaxeta	1	ASTM A105	ASTM A105	ASTM A105	ASTM A105
Preme Gaxeta	1	SAE 1020	SAE 1020	SAE 1020	SAE 1020
Porca Castelo	1	ASTM B16	ASTM B16	ASTM B16	ASTM B16
Arruela Volante	1	SAE 1010/1020	SAE 1010/1020	SAE 1010/1020	SAE 1010/1020
Porca Volante	1	SAE 1010/1020	SAE 1010/1020	SAE 1010/1020	SAE 1010/1020
Plaqueta Identificação	1	AISI 304	AISI 304	AISI 304	AISI 304
Parafuso Preme Gaxeta	2	ASTM A193 B7	ASTM A193 B7	ASTM A193 B7	ASTM A193 B7
Porca Preme Gaxeta	2	ASTM A194 2H	ASTM A194 2H	ASTM A194 2H	ASTM A194 2H
Pino Parafuso Preme Gaxeta	2	ASTM A193 B7	ASTM A193 B7	ASTM A193 B7	ASTM A193 B7
Volante	1	ASTM A395	ASTM A395	ASTM A395	ASTM A395

## Características Especiais

### Construção do Corpo

Corpo em uma única peça possui pescoço extra longo que lhe permite alojar as gaxetas; Não tem tampa e juntas que favorecem vazamentos, o castelo não faz parte do vaso de pressão, não há soldas que dificultam a manutenção.

### Desenho em “Y”

Facilita a passagem de fluidos viscosos, minimiza a perda de carga e impede a formação de sifão que pode causar erros nos equipamentos de medição e/ ou leitura como transmissores de pressão diferencial, controladores ou visores de nível.

### Contra sede móvel

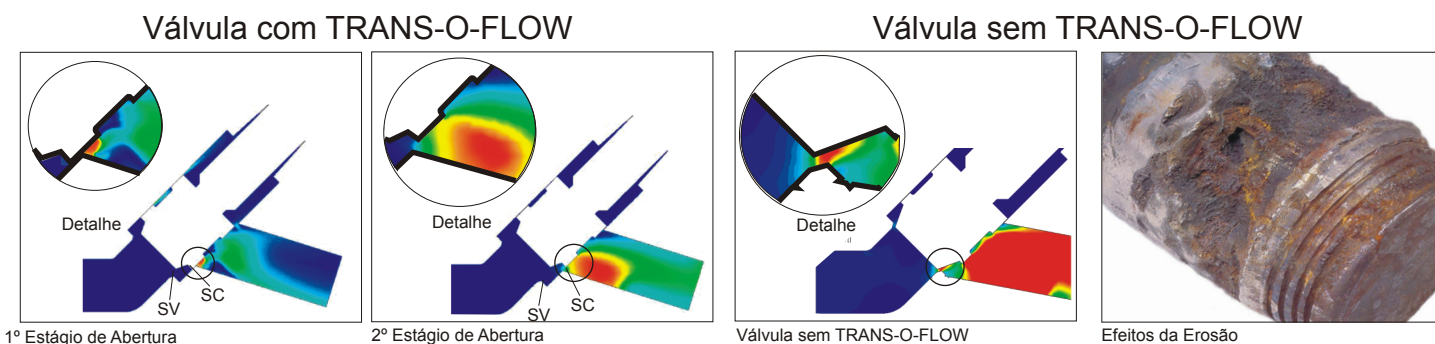
Minimiza vazamentos pela gaxeta. Quando a válvula está totalmente aberta o obturador empurra-a contra sede móvel, reapertando a gaxeta.

### Sistema TRANS-O-FLOW (Patente Requerida)

Dois estágios na abertura e fechamento da válvula protegem as superfícies de vedação (SV) contra os efeitos da erosão, originados pelas altas velocidades do fluido.

As altas velocidades do fluido, são transferidas para as superfícies de controle (SC), evitando assim os efeitos da erosão nas superfícies de vedação (SV).

$$\text{EROSÃO} = f(v)^3$$

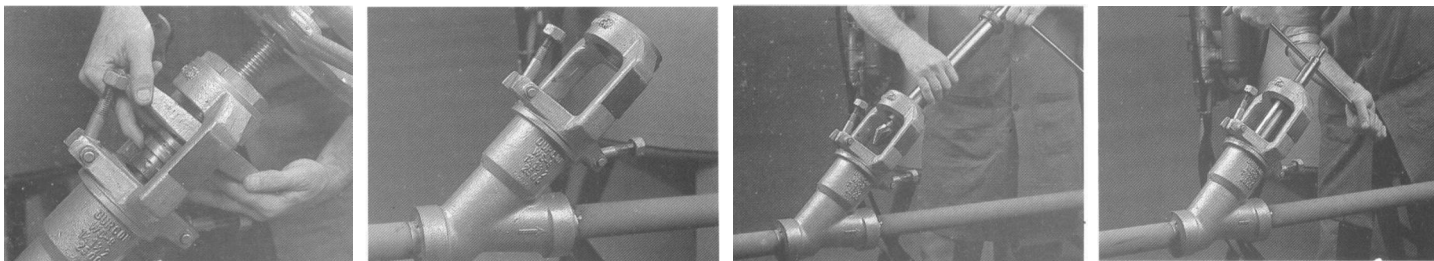


### Obturador e Sede em Stellite® maciço

Asseguram uma elevada durabilidade. A sede, sendo maciça de Stellite® e não um depósito de solda como ocorre nas válvulas comuns, assegura uma vida útil extremamente longa e não apresenta o risco de trincas ou poros.

### Manutenção e Recondicionamento na tubulação

A válvula possibilita a manutenção e o recondicionamento sem precisar retirá-la da linha. A sede maciça em Stellite® permite várias recuperações, utilizando-se de ferramenta especial fabricada pela Durcon.



Solte as porcas do flange preme gaxeta, levante-o e remova o preme gaxeta que é bipartido.

Solte a porca castelo e retire num conjunto único o volante, haste, gaxetas e obturador. A válvula está totalmente desmontada.

Monte sobre a rosca do castelo a ferramenta de retifica da sede.

Use a superfície da sede, monte os componentes e pronto! A válvula está nova.

# Desenhos, Dimensões e Peso

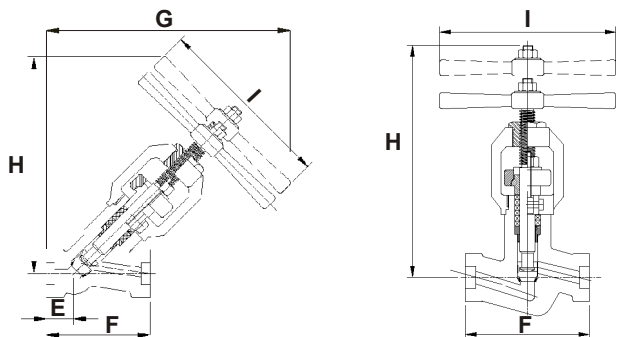
**Projeto:** ASME B16.34

**Testes:** ASME B16.34 & MSS SP 61

**Marcações:** MSS - SP 25

**Conexões SW:** ASME B16.11

**Conexões BW:** ASME B16.25



## Classe de Pressão 1700# e 2700# - Corpo Fundido

Diâmetro Nominal		Dimensões (mm)				H (Aberta)		Kv		Peso (kg)
(Polegada)	(mm)	E	F	G (Aberta)	I	Corpo "Y"	Corpo "T"	Corpo "Y"	Corpo "T"	
1/2	15	34	127	290	220	254	262	4,2	3,2	7
3/4	20	34	127	290	220	254	262	8,1	4,6	7
1	25	34	127	290	220	254	262	12	6,1	7
1.1/4	32	50	202	530	350	460	482	28	18	23
1.1/2	40	50	202	530	350	460	482	28	18	23
2	50	50	202	530	350	460	482	28	18	23
2.1/2	65	50	202	530	350	460	482	28	18	23
3	80	Consulte Durcon Vice								

## Classe de Pressão 1700# e 2700# - Corpo Forjado

Diâmetro Nominal		Dimensões (mm)				H (Aberta)		Kv		Peso (kg)
(Polegada)	(mm)	E	F	G (Aberta)	I	Corpo "Y"	Corpo "T"	Corpo "Y"	Corpo "T"	
1/2	15	34	127	290	220	254	262	4,2	3,2	7
3/4	20	34	127	290	220	254	262	8,1	4,6	7
1	25	34	127	290	220	254	262	12	6,1	7
1.1/4	32	50	185	520	350	450	470	28	18	23
1.1/2	40	50	185	520	350	450	470	28	18	23
2	50	60	250	550	420	525	545	57	37	48
2.1/2	65	60	250	550	420	525	545	86	56	48
3	80	60	250	550	420	525	545	86	56	48

## Classe de Pressão 4500# - Corpo Forjado

Diâmetro Nominal		Dimensões (mm)				H (Aberta)		Kv		Peso (kg)
(Polegada)	(mm)	E	F	G (Aberta)	I	Corpo "Y"	Corpo "T"	Corpo "Y"	Corpo "T"	
1/2	15	50	185	520	350	440	460	4	3	23
3/4	20	50	185	520	350	440	460	7	4	23
1	25	50	185	520	350	440	460	9	6	23
1.1/4	32	60	250	550	420	515	535	18	12	48
1.1/2	40	60	250	550	420	515	535	20	13	48
2	50	60	250	550	420	515	535	48	31	48
2.1/2	65	Consulte Durcon Vice								
3	80	Consulte Durcon Vice								

## Pressão e Temperatura (Conforme ASME B16.34 - Ano 2004)

Temp °C	CLASSE 1700 #			CLASSE 2700 #			CLASSE 4500 #			Temp °F
	A 105 (1)	F22 (2)	F 91	A 105 (1)	F22 (2)	F 91	A 105 (1)	F22 (2)	F 91	
	BAR	BAR	BAR	BAR	BAR	BAR	BAR	BAR	BAR	
-29 à 38	289	293	293	460	465	465	766	776	776	-20 à 100
50	284	293	293	451	465	465	752	776	776	200
100	264	292	292	419	464	464	699	773	773	300
150	255	284	284	406	452	452	676	753	753	400
200	246	276	276	394	408	408	657	730	730	500
250	238	243	243	378	327	327	629	695	695	600
300	226	243	243	358	386	386	597	643	643	650
325	219	234	234	348	372	372	581	620	620	700
350	213	228	228	318	362	362	564	603	603	750
375	206	220	220	327	349	349	546	582	582	800
400	197	208	208	313	329	329	521	549	549	900
450	130	237	192	207	304	304	345	507	507	1000
500	67	197	160	106	254	254	176	423	423	1100
550	-	89	142	-	141	225	-	235	374	1200
600	-	39	111	-	62	176	-	103	293	1300
650	-	16	53	-	26	89	-	43	149	1400

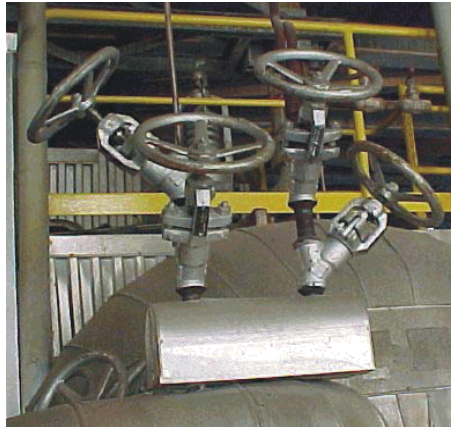
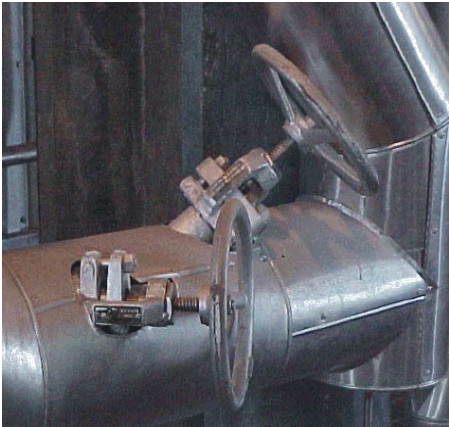
(1) Permitido mas não recomendado para uso prolongado acima de 425°C (800°F).

(2) Permitido mas não recomendado para uso prolongado acima de 595°C (1100°F).

## Principais Aplicações em Plantas de Energia Termoelétricas

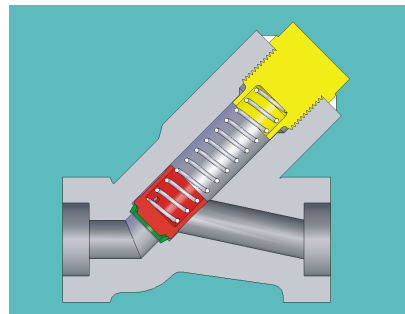


- Drenos da parede d'água
- Drenos de vapor superaquecido
- Drenos dos Reaquecedores
- Drenos dos Economizadores
- Drenos de Indicadores de Nível
- Drenos de Colunas
- Isolamento de Instrumentos
- Amostragem de Vapor
- Vent de Tubulação



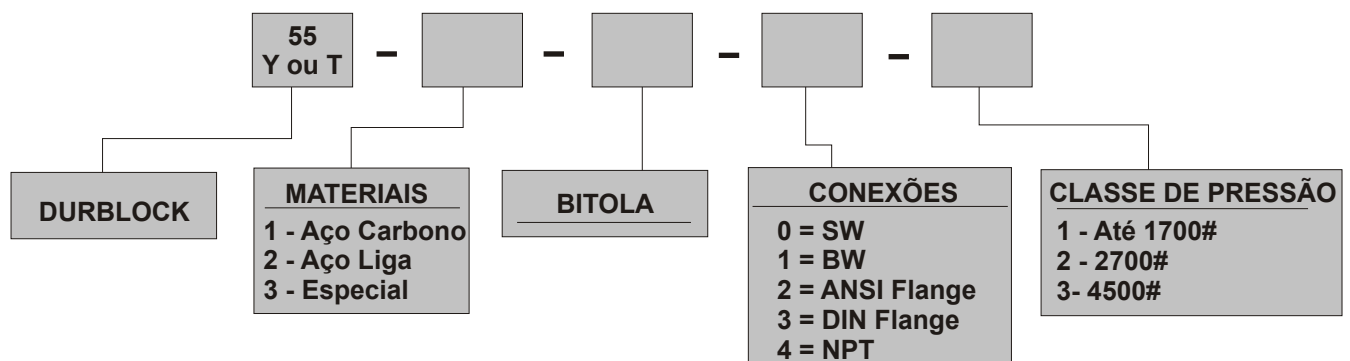
### Opcionais Disponíveis

- Automação - atuadores elétricos
- Volante de impacto
- Dispositivos de trava
- Obturador para controle
- Obturador para globo retenção
- Válvula retenção
- Válvula ADP especial para purgas contínuas



### Como Selecionar e Encomendar

Válvula globo de bloqueio para serviço severo a altas pressões, corpo peça única forjado sem vedações ou soldas entre o corpo e a tampa, sede em Stellite® maciço fixado ao corpo através de brasagem, obturador totalmente guiado com superfícies de vedação e guias em Stellite®, com dispositivo TRANS-O-FLOW, para assegurar longa vida das superfícies de vedação. Reparável em linha, sem necessidade de remoção da tubulação.



# Linha de Produtos Durcon Vice

**DURCON Vice**  
35 anos  
O PRODUTO CERTO PARA A SUA APLICAÇÃO

**VÁLVULAS**

Catálogo Institucional

**DURCON Vice**  
35 anos  
O PRODUTO CERTO PARA A SUA APLICAÇÃO

**VÁLVULAS INDUSTRIAIS PARA CO-GERAÇÃO, TERMELETRICAS, CALDEIRAS E TURBINAS**

Válvulas

- Isolamento
- By-Pass de turbina e condicionadoras
- By-Pass de pré-aquecedor
- Proteção de bombas centrífugas
- Bloqueio de extração de turbinas tipo angular e retenção
- Bloqueio da alimentação de turbinas
- Partida de caldeiras
- Escape da turbina
- Alívio da tubulação de escape
- Gaveta
- Globo
- Retenção
- Globo para bloqueio e dreno do serviço quente
- Descarga de caldeira

Accesórios

- Visor de nível
- Indicador e alarme eletrônico de nível

Válvulas para co-geração, termelétricas, caldeiras e turbinas

**DURCON Vice**  
35 anos  
O PRODUTO CERTO PARA A SUA APLICAÇÃO

**VÁLVULAS DE RECIRCULAÇÃO PARA PROTEÇÃO DE BOMBAS CENTRÍFUGAS modelo NVM, VRM-HPM e NVL**

Válvula de controle automático da recirculação para proteção de bombas centrífugas, modelo NVM

- 1 - Válvula de controle de fluxo principal - instalação simplificada e econômica
- 2 - Manobra de modo de bomba para proteção: Atenuação e partida controlada da bomba contra operação em condições de zero vazamento - Direção automática de recirculação - Direção automática de modo de retenção - Direção automática de modo de escape
- 3 - Redução de pressão localizada no canal de recirculação - Direção automática de modo de retenção - Direção automática de modo de escape
- 4 - Auto operação compacta - Tem recursos mecânicos e elétricos para operação simplificada

Modelos: 4" a 30"

- Classes de Pressão: 150# a 600#
- Projeto e Construção: ASME B16.34
- Conexões: Flange ASME, DIN, BS e JIS

Válvulas de recirculação para proteção de bombas centrífugas modelo NVM, VRM-HPM e NVL

**DURCON Vice**  
35 anos  
O PRODUTO CERTO PARA A SUA APLICAÇÃO

**VÁLVULAS PRESSURE SEAL**

Gaveta, Globo e Retenção

- Fundidas e Forjadas
- ASME Classes 600 - 4500#
- Bitolas 1/2" - 24" (15 - 600mm)

Válvulas Gaveta, Globo e Retenção Pressure Seal

**DURCON Vice**  
35 anos  
O PRODUTO CERTO PARA A SUA APLICAÇÃO

**VÁLVULAS, GAVETA, GLOBO E RETENÇÃO TAMPA APARAFUSADA**

Válvulas Globo, Gaveta e Retenção Tampa Aparafusada

**DURCON Vice**  
35 anos  
O PRODUTO CERTO PARA A SUA APLICAÇÃO

**VISOR DE NÍVEL PARA CALDEIRAS DUALCOLOR**

- Indicação em DUAS CORES
  - Fácil leitura.
  - Índice para o líquido.
  - Vermelho para o vapor.
- Elementos tipo PORT ?
  - Maior segurança.
  - Longa vida útil.
- Manutenção Mínima
  - Molas prático especiais compensam a dilatação térmica e mantêm a conexão compactada sobre o vidro e o gancho.
- Para Caldeiras que operam com até 307 bar (3000 psi) de pressão.
- Atende o código ASME Boiler Pressure Code para Leitura Direta do nível no tanque.
- Par. 60 e 1.1 exige dois visores de leitura direta em cada caldeira que opera a pressão acima de 2,8 MPa.

Visor de nível para caldeiras modelo DUALCOLOR

**DURCON Vice**  
35 anos  
O PRODUTO CERTO PARA A SUA APLICAÇÃO

**VÁLVULA BORBOLETA TRI-EXCÊNTRICA**

- Vedação Metal x Metal
- Bloqueio e Controle
- Zero Vazamento (API 6D)
- Bidirecional
- Fire Safe (certificada)
- Construção:
  - Flangeadas:
    - ISO 5752 (curto)
    - ANSI B16.10 (gaveta)
  - Lug:
    - API 609B
    - API 609B
  - Wafer:
    - API 609B
- ASME Classes 150 # a 1500 #
- Bitolas 4" a 104" (100mm a 2600mm)

Tecnologia **WATER VUL**

Válvula Borboleta Tri-Excêntrica Vedação Metal Metal

**DURCON Vice**  
35 anos  
O PRODUTO CERTO PARA A SUA APLICAÇÃO

**VÁLVULA BY-PASS DE TURBINA E CONDICIONADORA DE VAPOR**

- Tecnologia Alemã
- 90 Anos de Experiência
- Rangeabilidade até 1:100
- Projetada para Serviço Contínuo
- Longa Vida Útil
- Para Turbinas até 1000 MW

Válvulas By-Pass de Turbina e Condicionadora de Vapor

**DURCON Vice**  
35 anos  
O PRODUTO CERTO PARA A SUA APLICAÇÃO

**VÁLVULA GUILHOTINA PARA CORTA PARA SERVIÇO SEVERO 'SHUTTLE VALVE'**

- Manutenção zero no campo
- Manobra rápida
- Isolamento completo sem sair do campo
- Sem condições térmicas
- Sem vazamentos para gases
- Prontidão de partida térmica
- Isolamento de baixa permeabilidade térmica
- Acionamento manual hidráulico, pneumático e elétrico
- Operação rápida para operação em condições térmicas e de pressão
- Manobra simples
- Manobra de 180°

Válvulas Guilhotina Faca Passante, Faca não Passante, Vedação Unidirecional e Bidirecional

**DURCON Vice**  
35 anos  
O PRODUTO CERTO PARA A SUA APLICAÇÃO

**VÁLVULA BORBOLETA conforme AWWA para Instalações Hidráulicas e Saneamento**

Válvula Borboleta AWWA e Bi-excêntrica

**DURCON Vice**  
35 anos  
O PRODUTO CERTO PARA A SUA APLICAÇÃO

**VÁLVULA FUNDO DE TANQUE com vedação interna ou externa**

Válvulas fundo de tanque vedação interna e externa, Tipo pistão e amostragem

**DURCON Vice**  
35 anos  
O PRODUTO CERTO PARA A SUA APLICAÇÃO

**VÁLVULA ANGULAR para Slurry Service**

150# - 200# - Ideal para aplicações com fluidos que apresentam partículas sólidas causadoras de incrustação na parede

Acionamento robusto para Projeto para trabalhar com Sistema de engatamento hidráulico, mais segurança e

Podem ser forjados com aço interno, externo, tipo

Válvula Angular para Slurry Service

**DURCON Vice**  
35 anos  
O PRODUTO CERTO PARA A SUA APLICAÇÃO

**VÁLVULA VENTOSA Triplce Função Simples e com Bloqueio**

- Triplce Função Simples
- Tríplice Função com Bloqueio
- Índice para indicação e monitoramento de bolhas de gás
- Reserva de ar de linha durante a operação
- Podem ser incorporadas com válvulas quatro funções
- Operação independente, sem necessidade de ferramentas especiais
- Tríplice Função com Bloqueio
- Pressões até 60 bar

Válvula Ventosa Triplce Função Simples e com Bloqueio

**DURCON Vice**  
35 anos  
O PRODUTO CERTO PARA A SUA APLICAÇÃO

**Sistema Eletrônico de Alarme de Nível Modelo DURNIVEL**

Sistema Eletrônico de Indicação de Nível e Alarme - Modelo Durnivel

**DURCON Vice**  
35 anos  
O PRODUTO CERTO PARA A SUA APLICAÇÃO

**VÁLVULA DE BLOQUEIO ABSOLUTO**

- 150# - 300# - Ideal para bloqueio de líquidos quentes
- Vazamento - Zero
- Acionamento rápido e seguro (1 homem), com indicação fácil da situação de bloqueio
- Substitui sistemas de bloqueio tipo 'Frog' - com tempo de troca infinitamente superior
- Índice para pressões que exigem bloqueio rápido de derivações

Válvula de Bloqueio Absoluto para Fluidos Convencionais e Slurry Service

**DURCON Vice**  
35 anos  
O PRODUTO CERTO PARA A SUA APLICAÇÃO

**VÁLVULA RETENÇÃO DUPLA PORTINHOLA**

- 150 - 1500 - 2000 API 594 ASME B16.34
- Bit - Bitolas de 3" a 64"
- Vul - Vedação Metal-Metal
- Exp - Expansíveis
- Flu - Flangeadas, Wafer e Lug
- AS - ASME B16.08/10/11
- Tu - Teste conforme API 598, API 6D, BS6751
- Mo - Montagem dos internos sem jato no vaso de pressão (Emissão Zero)
- Di - Bona perda de carga

Válvula Retenção Dupla Portinhola, Portinhola Simples e Tilting Disc

**DURCON Vice**  
35 anos  
O PRODUTO CERTO PARA A SUA APLICAÇÃO

**VÁLVULA GLOBO DE DESCARGA Modelo GP**

Válvulas para Purga Contínua e Intermitente de Caldeira modelos GP e ADP

**DURCON Vice**  
35 anos  
O PRODUTO CERTO PARA A SUA APLICAÇÃO

**VÁLVULAS ESPECIAIS sob encomenda**

Válvulas especiais sob encomenda

## O Produto Certo para sua Aplicação

Fone: + 55 11 4447- 7600 - Fax: + 55 11 4447-4164  
 Av. Pedro Celestino Leite Pentead, 500  
 07760-000 - Cajamar - SP - Brasil  
 E-mail: vendas@durcon-vice.com.br  
 Web-page: www.durcon-vice.com.br